



Сигнализатор потока жидкости:

СПЖ «ПОТОК», Ду 50 – 200 мм (2" - 8") U-болт.

СПЖ «ПОТОК», 1" - 2" резьбовой.

СПЖ 50(65; 80; 100; 125; 150; 200)-0,25/2,0(2)-В(Г)Н.УХЛ4-"ПОТОК"

СПЖ (25-50)-0,25/2,0(2)-В(Г)Ш.УХЛ4-«ПОТОК»



ОБЩЕЕ ОПИСАНИЕ

Сигнализаторы потока жидкости СПЖ "ПОТОК" марки ДИНАРМ используются в водозаполненных спринклерных системах для монтажа на стальных трубах от 25 до 200мм. Лопасть сигнализатора отклоняется потоком воды, что приводит к его импульсному выключению (обычно с указанной задержкой). Сигнализатор имеет механизм пневматически управляемой механической задержки для минимизации риска ложного срабатывания. Установленное значение задержки сбрасывается, если поток воды прекращается до момента истечения времени задержки.

Внимание! Сигнализатор потока жидкости лопастного типа СПЖ «ПОТОК» для «мокрых» систем пожаротушения не может применяться в «сухих», дренажных системах, а также в системах «прижжн». Поток воды в подобных системах может вывести из строя датчик или повредить механизм сигнализатора.

Не следует использовать сигнализатор в потенциально взрывоопасных средах.

СПЖ соответствует климатическому исполнению О категории размещения 4 для работы с нижним предельным значением температуры плюс 4 °С по ГОСТ 15150-69.

Пример обозначения СПЖ по ГОСТ Р 51052: СПЖ 100-0,25/2,0(2)-В(Г)Н.УХЛ4-"ПОТОК"
СПЖ (25-50)-0,25/2,0(2)-В(Г)Ш.УХЛ4-"ПОТОК"

СЕРТИФИКАЦИЯ

Сертификат соответствия техническому регламенту ТР ЕАЭС 043/2017 "О требованиях к средствам обеспечения пожарной безопасности и пожаротушения"

№ ЕАЭС ВУ/112 02.01. ТР043 022.01 00069

Срок действия с 18.10.2021 по 17.10.2026 включительно.

ТЕХНИЧЕСКИЕ ПАРАМЕТРЫ

Рабочее давление: 20 бар

Минимальный расход для сработки: 15 л/мин

Контакты: 8А при 125/250 VAC; 2А при 24 VDC

Диапазон температуры: от 0°С до 68°С.

Максимальная допустимая скорость потока: 5,5 м/с.

Потери давления: 0,2 бар при потоке 5,0 м/сек

Защита от коррозии: полимерный состав красного цвета RAL 3020

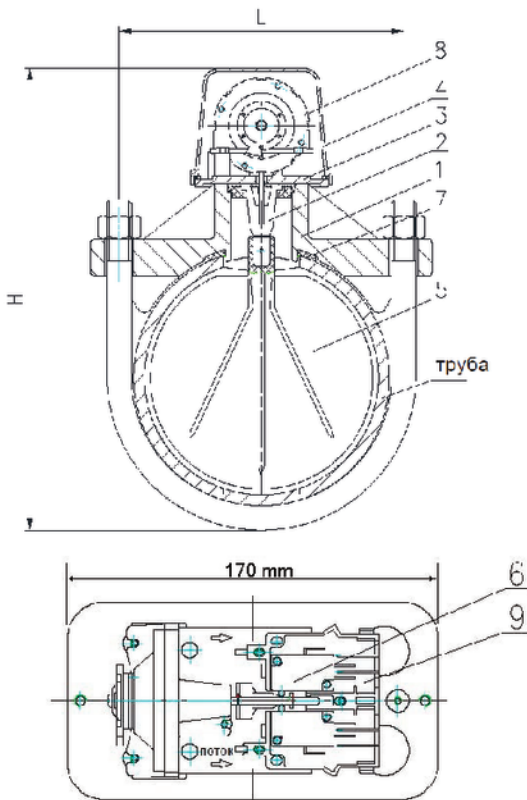
Таблица 1. Спецификация материалов

| No | Наименование | Материал |
|----|---------------------------|-------------------|
| 1 | Седло | DI, A536 65-45-12 |
| 2 | Держатель | SS304+EPDM |
| 3 | Пластина | Алюминиевый сплав |
| 4 | Крышка | Алюминиевый сплав |
| 5 | Лопасть | Пластик |
| 6 | Микровыключатель | В сборе |
| 7 | Уплотнение | NBR |
| 8 | Замедляющее устройство | В сборе |
| 9 | Распределительная коробка | В сборе |

Таблица 1. Установочные размеры СПЖ U-болт

| Номинальный диаметр трубы | Наружный размер ØD | | | L | H |
|---------------------------|--------------------|-------|--|-----|-----|
| | | | | мм | мм |
| 50 | 2" | 60,3 | | 84 | 188 |
| 65 | 2½" | 76,0 | | 92 | 200 |
| 80 | 3" | 88,9 | | 104 | 220 |
| 100 | 4" | 114,3 | | 133 | 245 |
| 125 | 5" | 141,3 | | 160 | 272 |
| | | 139,7 | | 160 | 272 |
| 150 | 6" | 168,3 | | 187 | 298 |
| 200 | 8" | 219,1 | | 239 | 350 |

Предельное отклонение габаритных размеров и массы ± 5%



УСТАНОВКА

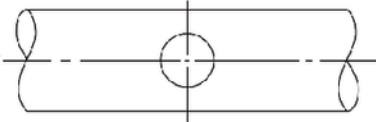
1. Сигнализатор потока СПЖ «ПОТОК» может быть установлен на трубе в любом положении: горизонтально или вертикально. На горизонтальной трубе место монтажа должно находиться в верхней части трубы. Сигнализатор потока жидкости может устанавливаться в любом месте выше горизонтальной оси трубы, то есть в пределах от 0° до 180°. Ниже горизонтальной оси трубы установка сигнализатора потока жидкости ЗАПРЕЩЕНА. Это приведет к неисправности оборудования, куда имеется доступ. Предварительно следует убедиться, что пространства для установки и снятия сигнализатора достаточно. Монтажные размеры приведены в Таблице 1 и Таблице 2.
2. Непосредственное место монтажа должно отстоять как минимум на 15 см от любого фитинга, способного изменить поток или направление воды, и на 61 см от клапана или дренажа.
3. Для монтажа СПЖ с креплением U-болт - слейте воду из системы и просверлите отверстие в трубе. Убедитесь, что отверстие перпендикулярно центру трубы, как показано на рис. 2, в противном случае лопасть может заклинивать.
4. Для монтажа СПЖ резьбового типа используйте подходящий тройник.

Внимание! Не оставляйте крышку сигнализатора открытой на длительный период времени.

Установочные размеры СПЖ с креплением U-болт

Для установки сигнализатора потока жидкости с креплением U-болт на трубе, необходимо просверлить отверстие нужного диаметра (Таблица 2). Для сверления можно использовать коронки по металлу.

Правильно:



Неправильно:

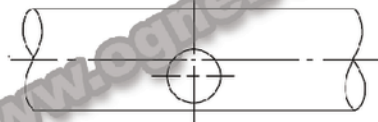


Таблица 2 диаметры отверстий

| диаметр труб | Отверстие (мм) | момент затяжки болтов крепления (Nm) |
|---------------------------|----------------|--------------------------------------|
| Ду 50, 65 | 32 ± 1 | 40 - 50 |
| Ду 80, 100, 125, 150, 200 | 51 ± 1 | 75 - 95 |

Установочные размеры СПЖ резьбовой

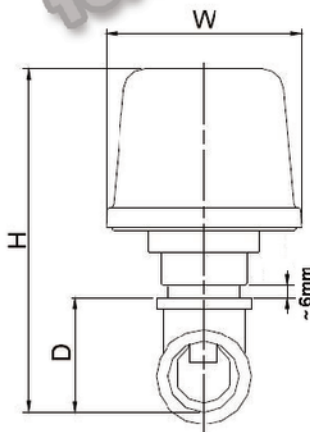


Таблица 3. Установочные размеры СПЖ резьбовой

| Номинальный диаметр трубы | | D | размер тройника | W | H |
|---------------------------|--------|------|------------------|----|-------|
| мм | дюймы | | | | |
| 25 | 1" | 54 | 1"x1"x1" | 93 | 164 |
| 32 | 1.1/4" | 62.5 | 1.1/4"x1.1/4"x1" | 93 | 172.5 |
| 40 | 1.1/2" | 69 | 1.1/2"x1.1/2"x1" | 93 | 179 |
| 50 | 2" | 82 | 2"x2"x1" | 93 | 192 |

Предельное отклонение габаритных размеров и массы ± 5%

Резьбовой сигнализатор потока жидкости имеет присоединительную резьбу 1" (один дюйм).

Комплектуется сменными лопастями для применения в трубах с Ду 25, 32, 40, 50. Для монтажа следует применять соответствующий тройник (см. таблицу 3). Установите лопасть необходимого диаметра на шток сигнализатора потока жидкости, зафиксируйте винтом. Вверните сигнализатор в тройник ориентируясь на размер (D) из таблицы 3, необходимо соблюдать осторожность, чтобы правильно сориентировать устройство в направлении потока воды. Лопасть не должна тереться о внутреннюю поверхность тройника. Шток с лопастью должен свободно перемещаться внутри тройника.

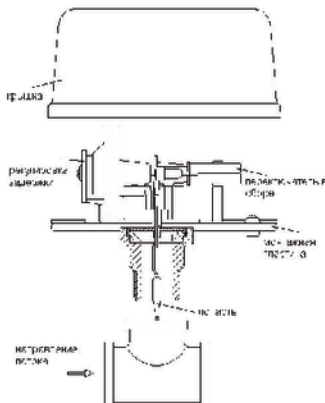
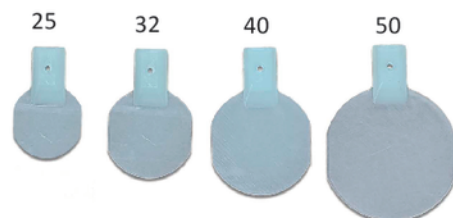
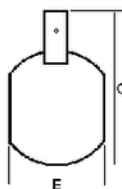


Таблица идентификации лопасти.

| Ду | C (mm) | E (mm) |
|----|--------|--------|
| 25 | 42 | 25 |
| 32 | 51 | 33 |
| 40 | 58 | 39 |
| 50 | 68 | 50 |

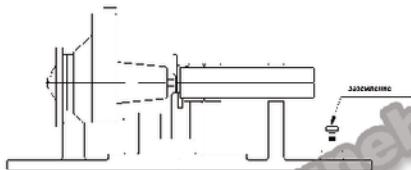


Электрическое подключение



Установка замедлителя.
Чтобы изменить время срабатывания сигнализатора потока, необходимо повернуть регулировочное колесо замедлителя. Установка возможна в пределах от 0 до 90 секунд.

Подключение заземления.



Транспортирование и хранение

Условия транспортирования и хранения СПЖ в части воздействия климатических факторов внешней среды – 3 по ГОСТ 15150-69

СПЖ следует транспортировать в транспортной таре на любых крытых транспортных средствах в соответствии с нормативными документами, действующими на данном виде транспорта. Транспортирование СПЖ в районы Крайнего Севера и труднодоступные районы, а также хранение производить по ГОСТ 15846-2002.

Кратковременное хранение/транспортировка трубопроводной арматуры при отрицательных температурах допускается в условиях защиты резиновых частей от влаги. Длительное хранение арматуры при отрицательных температурах не допускается. Предпочтительно хранить СПЖ в крытом помещении. Длительное хранение на улице в неблагоприятных погодных условиях может привести к повреждению покрытия, эластомеров и уплотнений.

Гарантийные обязательства

Гарантийный срок эксплуатации СПЖ составляет 1 год со дня отгрузки потребителю при соблюдении потребителем правил монтажа, эксплуатации, транспортирования и хранения. Гарантийное обслуживание не производится в случаях нарушения требований, изложенных в настоящем руководстве или если нормальная работа оборудования может быть восстановлена его надлежащей настройкой и регулировкой, очисткой от грязи, проведением технического обслуживания изделия.

Сведения о рекламациях

При отказе в работе или неисправности СПЖ в период гарантийного срока и необходимости отправки изделия предприятию-изготовителю, потребителем должен быть составлен акт о неисправности с указанием даты выпуска и ввода в эксплуатацию устройства и характера дефекта.

Изготовитель гарантирует соответствие сигнализатора потока жидкости "СПЖ ПОТОК" требованиям ТУ 26.51.52-050-01322361-2020 при соблюдении условий транспортирования, хранения, монтажа и эксплуатации.

Продавец гарантирует отсутствие дефектов в материалах и нарушений технологии изготовления продукта.

Гарантия аннулируется в случае несоблюдения требований по монтажу, а также при наличии на изделии механических или иных повреждений, не связанных с работой данного устройства.

Компания-поставщик ни при каких обстоятельствах не несет финансовой ответственности, превосходящей стоимость данного устройства.

Наименование: _____

Параметры: _____

Количество: _____

Дата отгрузки: _____

Подпись: _____