

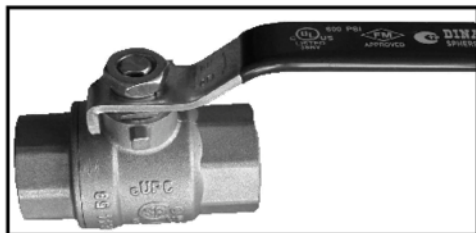
Технический паспорт изделия



КРАН ШАРОВЫЙ ПОЛНОПРОХОДНОЙ МУФТОВЫЙ:

Sphere BV-03/T, Ду 15 – 50 мм (½" - 2"), клеймо FM

Sphere BV-02/T, Ду 65 – 100 мм (2½" - 4")



ПРИМЕНЕНИЕ

Обычное применение: Установки водяного и пенного пожаротушения.

СЕРТИФИКАЦИЯ

Декларация о соответствии №ЕАЭС ВУ/112 11.01. ТР043 022.01 00002

ТЕХНИЧЕСКИЕ ПАРАМЕТРЫ

Конструкция: полнопроходная.

Соединение: муфтовое с внутренней резьбой.

УСЛОВИЯ ЭКСПЛУАТАЦИИ

Максимальное рабочее давление
Sphere BV-02/T: 25 бар для 2½" - 4".
Sphere BV-03/T: 40 бар для ½" - 2".

Рабочая температура

Sphere BV-02/T: до +100°C.

Sphere BV-03/T: -25°C – +150°C.

ИСПЫТАНИЯ

Краны проходят испытания на прочность и герметичность.

Процедуры испытаний соответствуют нормам DIN 3230, ISO 5208.

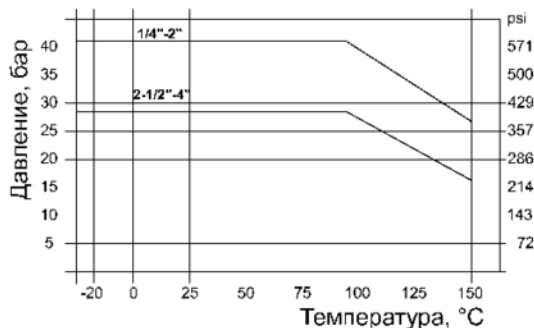
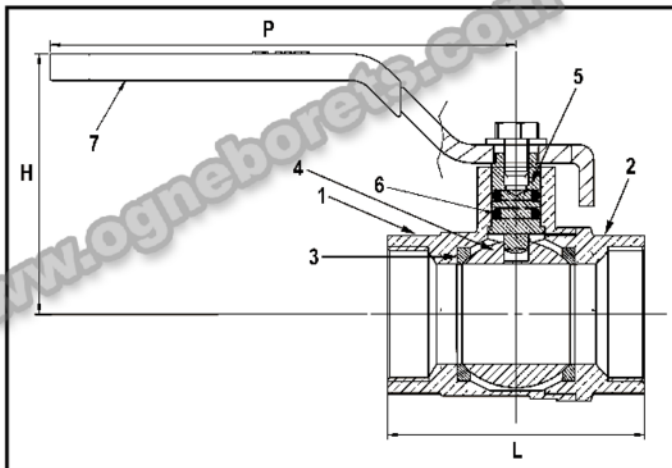


Диаграмма зависимости температуры от давления →



Габаритные размеры, мм

Ду	мм	15	20	25	32	40	50	65	80	100
	дюймы	½"	¾"	1"	1¼"	1½"	2"	2½"	3"	4"
L		50	58	70	82	91	106	130	150	184
P		95	100	110	127	157	157	240	240	240
H		45	47	56	61	76	85	120	129	146
Вес, кг	Sphere BV-02/T	0,19	0,30	0,55	0,63	0,84	1,35	2,97	3,57	6,05
	Sphere BV-03/T	0,21	0,32	0,56	0,67	1,04	1,84			

Спецификация материалов

№	Деталь	Материал
1	Корпус, деталь 1	Латунь
2	Корпус, деталь 2	Латунь
3	Седло	PTFE
4	Шар	Латунь
5	Шток	Латунь
6	Уплотнение штока	Витон
7	Ручка	сталь

Пример обозначения шарового крана по ГОСТ Р 51052

К 15/4,0(Л)-М.УХЛ4 "SPHERE BV-03/T"
 К 20/4,0(Л)-М.УХЛ4 "SPHERE BV-03/T"
 К 25/4,0(Л)-М.УХЛ4 "SPHERE BV-03/T"
 К 32/4,0(Л)-М.УХЛ4 "SPHERE BV-03/T"
 К 40/4,0(Л)-М.УХЛ4 "SPHERE BV-03/T"
 К 50/4,0(Л)-М.УХЛ4 "SPHERE BV-03/T"
 К 65/2,5(Л)-М.УХЛ4 "SPHERE BV-02/T"
 К 80/2,5(Л)-М.УХЛ4 "SPHERE BV-02/T"
 К 100/2,5(Л)-М.УХЛ4 "SPHERE BV-02/T"

Транспортирование и хранение

Условия транспортирования и хранения шаровых кранов в части воздействия климатических факторов внешней среды – 3 по ГОСТ 15150-69

Шаровые краны следует транспортировать в транспортной таре на любых крытых транспортных средствах в соответствии с нормативными документами, действующими на данном виде транспорта. Транспортирование в районы Крайнего Севера и труднодоступные районы, а также хранение производить по ГОСТ 15846-2002.

Кратковременное хранение/транспортировка трубопроводной арматуры при отрицательных температурах допускается в условиях защиты резиновых частей от влаги. Длительное хранение арматуры при отрицательных температурах не допускается. В полностью закрытом положении эластомер подвергается ненужному сжатию. Предпочтительно хранить шаровые краны в крытом помещении. Длительное хранение на улице в неблагоприятных погодных условиях может привести к повреждению покрытия, эластомеров и уплотнений.

Гарантийные обязательства

Гарантийный срок эксплуатации шаровых кранов составляет 1 год со дня отгрузки потребителю при соблюдении потребителем правил монтажа, эксплуатации, транспортирования и хранения. Гарантийное обслуживание не производится в случаях нарушения требований, изложенных в настоящем руководстве или если нормальная работа оборудования может быть восстановлена его надлежащей настройкой и регулировкой, очисткой от грязи, проведением технического обслуживания изделия.

Сведения о рекламациях

При отказе в работе или неисправности шарового крана в период гарантийного срока и необходимости отправки изделия предприятию-изготовителю, потребителем должен быть составлен акт о неисправности с указанием даты выпуска и ввода в эксплуатацию устройства и характера дефекта.

Срок службы - не менее 10 лет

Производитель имеет право без предварительного уведомления вносить изменения в изделие, которые не ухудшают его технические характеристики, а являются результатом работ по усовершенствованию его конструкции или технологии производства.

Изготовитель гарантирует соответствие шаровых кранов требованиям ТУ при соблюдении условий транспортирования, хранения, монтажа и эксплуатации. Гарантия аннулируется в случае несоблюдения требований по монтажу, а также при наличии на изделии механических или иных повреждений, не связанных с работой данного устройства. Компания-поставщик ни при каких обстоятельствах не несет финансовой ответственности, превосходящей стоимость данного устройства.

Наименование: _____

Параметры: _____

Количество: _____

Дата отгрузки: _____

Подпись: _____