

Технический паспорт изделия

EAC



ОРОСИТЕЛЬ СПРИНКЛЕРНЫЙ СКРЫТЫЙ

«ФАНТОМ-68»

СВК0-РНО0,42-Р1/2/Р68.В3- «ФАНТОМ-68»



НАЗНАЧЕНИЕ

Ороситель спринклерный скрытый (далее ороситель) предназначен для тушения, локализации или блокирования пожара посредством разбрызгивания огнетушащего вещества (ОТВ). Применяемое ОТВ – вода.

Ороситель является неразборным и не подлежит ремонту.

По степени устойчивости к климатическим воздействиям окружающей среды ороситель соответствует исполнению В категории размещения 3 по ГОСТ 15150-69 с нижним температурным пределом в водозаполненной системе +5°C.

Примеры записи обозначения спринклерного водяного оросителя с концентричным потоком ОТВ, розеточного, устанавливаемого вертикально, поток ОТВ направлен вниз, без покрытия, с коэффициентом производительности, равным 0,42, присоединительным размером R1/2, тепловым замком в виде разрывного элемента (термоколбы), номинальной температурой срабатывания 68°C, климатическим исполнением В, категорией размещения 3 типа «ФАНТОМ-68» при заказе и в другой документации в соответствии с требованиями ГОСТ Р 51043-2002 (в скобках указана маркировка):
СВК0-РНО0,42-Р1/2/Р68.В3- «ФАНТОМ-68» (DA 68°C 0,42 KB-H 2016 R1/2).

ТЕХНИЧЕСКИЕ ПАРАМЕТРЫ

Параметр	Значение
Диапазон рабочего давления, МПа	0,1 – 1,0
Максимальное гидравлическое давление, в «Дежурном режиме», МПа	1,7
Защищаемая площадь, м ²	12
Интенсивность орошения при высоте установки оросителя 2,5 м и давлении 0,1 (0,3) МПа, л/(с×м ²)*, не менее	0,055 (0,098)
Габаритные размеры, не более, мм	100×60×60
Масса, не более, кг	0,15
Присоединительная резьба	R1/2 (1/2-14 NPT)
Коэффициент тепловой инерционности оросителя КТИ, (метр-секунд) ^{1/2} : -с колбой Ø3 мм -с колбой Ø5 мм	Тепловой замок <50 ≥80 57* 68 300 38/50 оранжевый/красный
Номинальная температура срабатывания, °C -ФАНТОМ-68 крышка -ФАНТОМ-68 колба * Допуск по температуре вскрытия декоративной крышки ±3°C	
Номинальное время срабатывания, с	
Предельно допустимая рабочая температура, °C	
Маркировочный цвет жидкости в стеклянной колбе	
К-фактор, GPM-PSI (LPM-bar)	5,6 (80)

* - Указаны максимальные значения интенсивности орошения, полученные в ходе испытания оросителей. Значения могут иметь индивидуальные отклонения до минус 10 %, обусловленные условиями проведения испытаний и реальных условиях (защищаемого объекта), качеством ОТВ (на защищаемом объекте). Существенное влияние на фактическое значение оказывает жесткость воды и температура ОТВ.

УКАЗАНИЯ ПО ЭКСПЛУАТАЦИИ

Перед установкой провести осмотр на:

- соответствие маркировки и соответствие проектной документации;
- отсутствие люфта в креплении колбы, разрушения колбы или трещин в колбе и утечки из нее жидкости, на наличие пузырька в колбе (касается спринклерного оросителя);
- отсутствие люфта в креплении розетки, к корпусу;
- отсутствие механических повреждений;
- отсутствие загрязнения.

Герметичность резьбового соединения оросителя с трубопроводом обеспечить с помощью уплотнительного материала (лен сантехнический, лента ФУМ, анаэробные герметики).

При вворачивании оросителя контролировать зазор 1 – 1,5 мм между торцом фитинга (приварная муфта, бессварная муфта, отвод и т.п.) и фланцем оросителя, момент затяжки не более 25 Н·м.

Затяжка оросителя с меньшим зазором или без зазора может привести к выходу оросителя из строя (деформация, механические повреждения). При обнаружении штучных капель в месте соединения оросителя с фитингом при опрессовывании системы после монтажа допускается повернуть ороситель с моментом затяжки до 32 Н·м.

Во избежание механических повреждений рекомендуется затяжку оросителей на распределительном трубопроводе проводить специальным (динамометрическим) ключом.

После монтажа подвесного потолка в стакан оросителя установить декоративную крышку до касания с панелью потолка.

ТРЕБОВАНИЯ БЕЗОПАСНОСТИ

Работы, связанные с монтажом и эксплуатацией оросителя, должны проводиться персоналом, имеющим право на проведение работ с изделиями трубопроводной арматуры, работающими под давлением, изучившим настоящий паспорт и при соблюдении требований ГОСТ 12.2.003-91.

КОМПЛЕКТ ПОСТАВКИ

Комплект поставки (шт.): ороситель; паспорт – 1 на упаковку.

СЕРТИФИКАЦИЯ

Оросители имеют действующий сертификат соответствия техническому регламенту ТР ЕАЭС 043/2017 "О требованиях к средствам обеспечения пожарной безопасности и пожаротушения".

ТРАНСПОРТИРОВКА И ХРАНЕНИЕ

Транспортирование оросителей должно осуществляться в крытых транспортных средствах в соответствии с правилами, действующими на данном виде транспорта.

Ящики с упакованными оросителями должны транспортироваться и храниться в помещении при температуре не выше 38°C, в условиях, исключающих непосредственное влияние на них атмосферных осадков и солнечного теплового излучения.

При транспортировании оросителей в районы Крайнего Севера и труднодоступные районы должны соблюдаться требования ГОСТ 15846-2002.

ГАРАНТИЯ

Изготовитель гарантирует соответствие оросителей требованиям ТУ 28.29.22-070-01322361-2020 при соблюдении условий транспортирования, хранения, монтажа и эксплуатации.

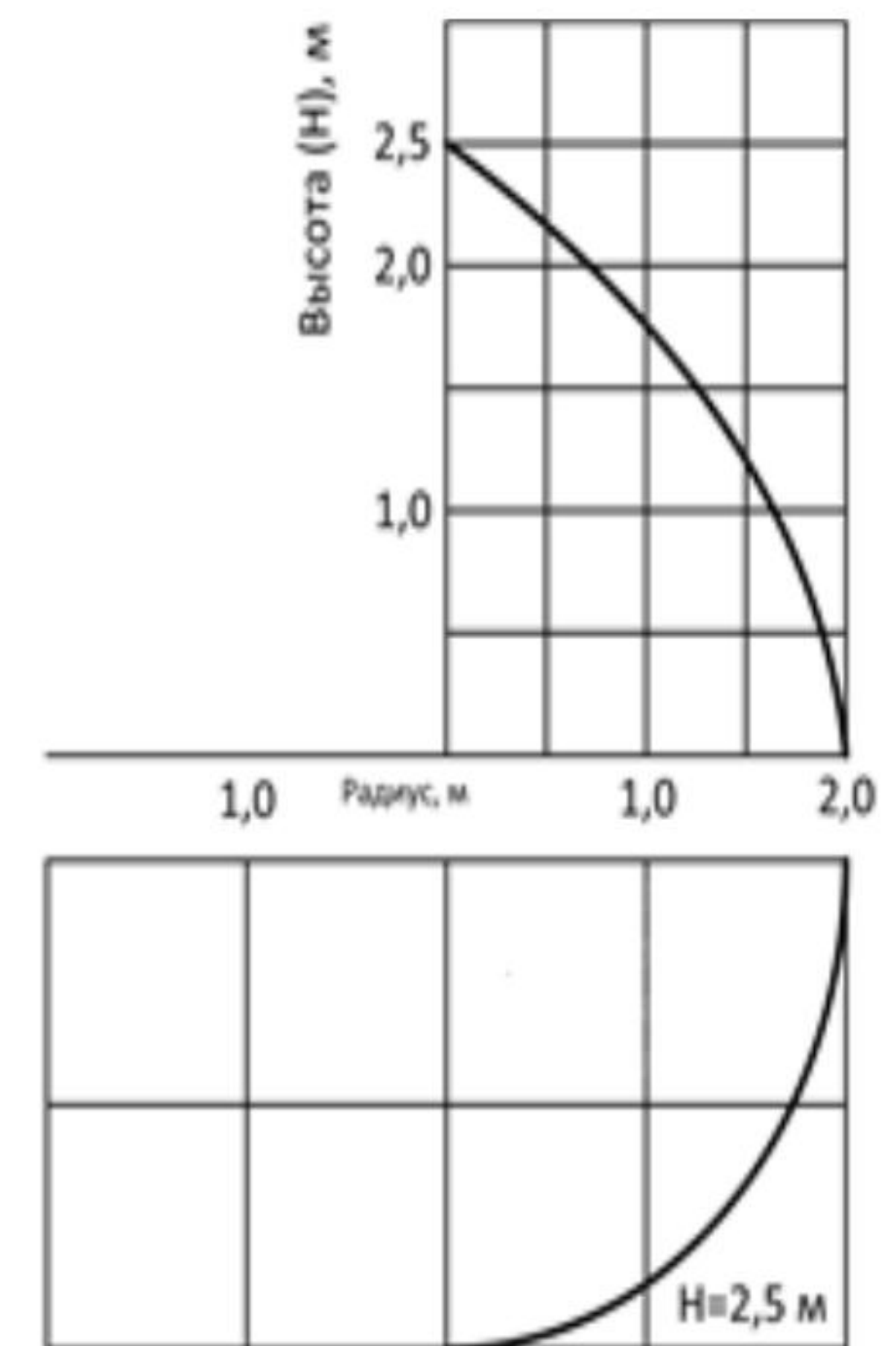
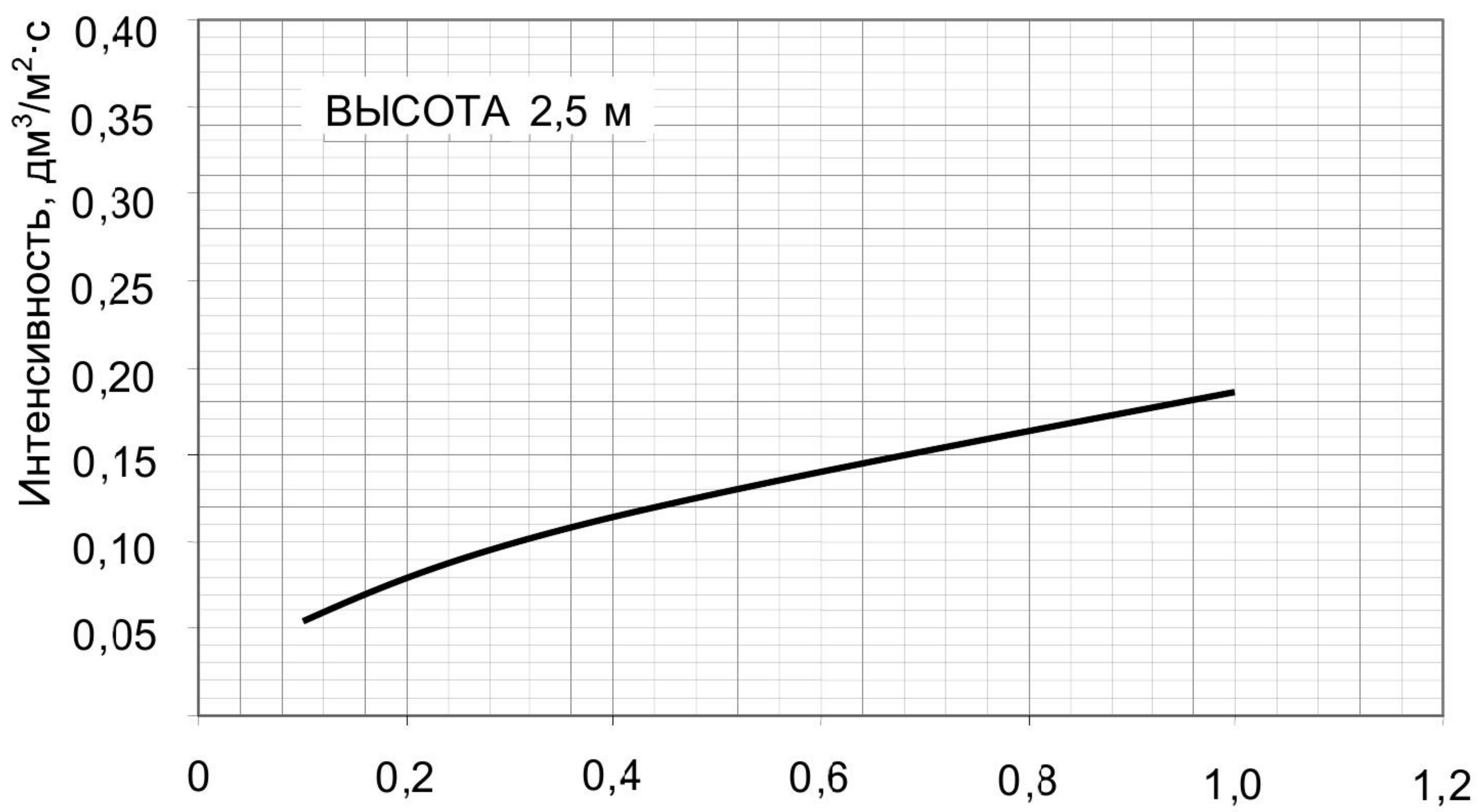
Гарантийный срок составляет 1 год.

Срок службы оросителя не менее 10 лет со дня ввода в эксплуатацию при условии соблюдения правил хранения, транспортировки и монтажа.

Транспортирование оросителей должно осуществляться в крытых транспортных средствах в соответствии с правилами, действующими на данном виде транспорта.

Ящики, с упакованными оросителями должны транспортироваться и храниться в помещении при температуре не выше плюс 38°C, в условиях, исключающих непосредственное влияние на них атмосферных осадков и солнечной тепловой радиации, а также механического воздействия способного привести к деформации частей оросителя.

При транспортировании оросителей в районы Крайнего Севера и труднодоступные районы должны соблюдаться требования ГОСТ 15846-2002.

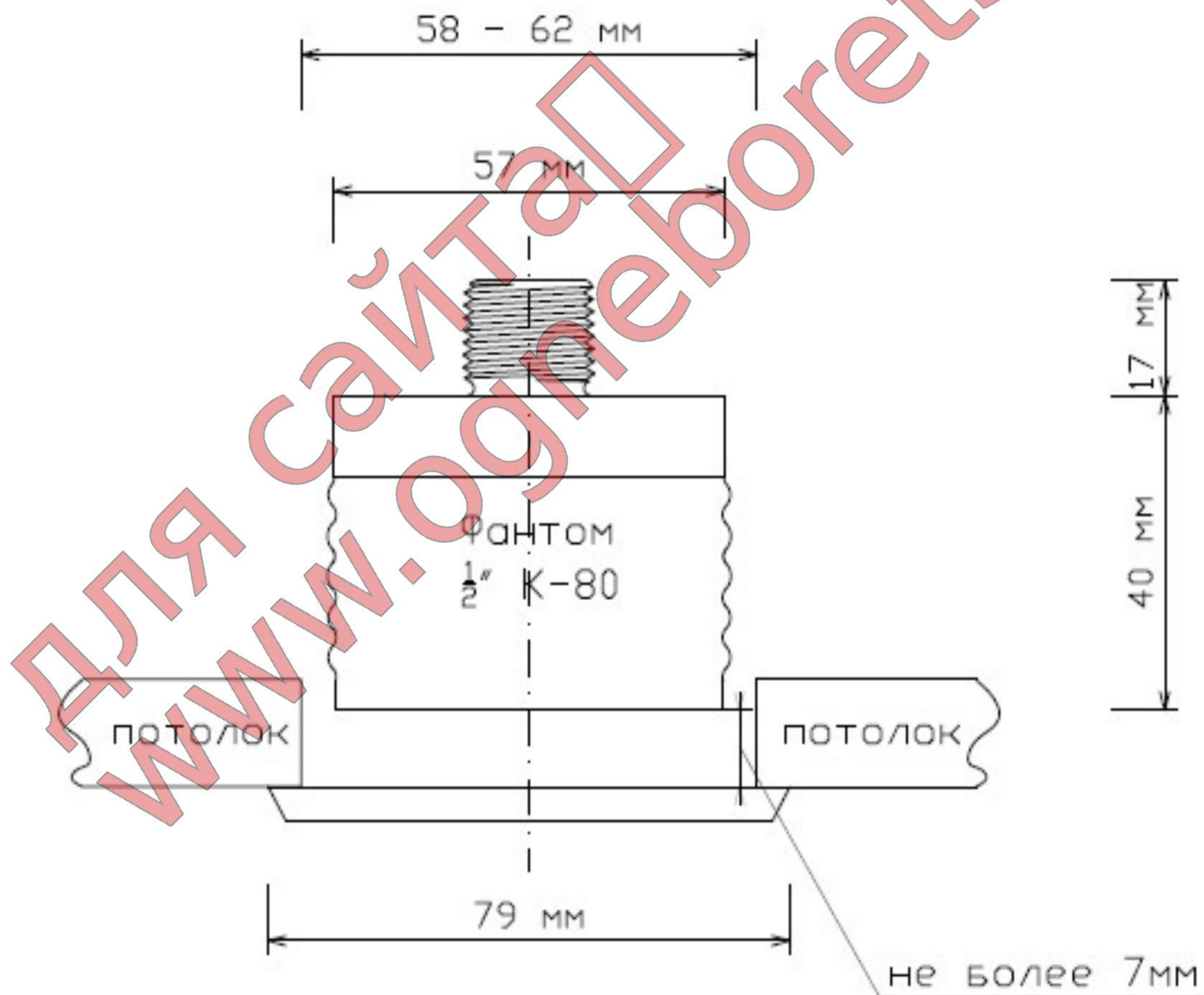


Давление, МПа

Эпюры орошения на воде

График интенсивности орошения в зависимости от давления

МОНТАЖНЫЕ РАЗМЕРЫ ДЛЯ РАЗМЕЩЕНИЯ В ПОДВЕСНОМ ПОТОЛКЕ



Приварные муфты ДИНАРМ для оросителей



Производитель имеет право без предварительного уведомления вносить изменения в изделие, которые не ухудшают его технические характеристики, а являются результатом работ по усовершенствованию его конструкции или технологии производства.

Гарантия аннулируется в случае несоблюдения требований по монтажу, а также при наличии на изделии механических или иных повреждений, не связанных с работой данного устройства.

Компания-поставщик ни при каких обстоятельствах не несет финансовой ответственности, превосходящей стоимость данного устройства.

Наименование: _____

Параметры: _____

Количество: _____

Дата отгрузки: _____

Подпись: _____

Для сайта
www.ogneboretets.com