



СИГНАЛИЗАТОР ПОТОКА ЖИДКОСТИ - POTTER VSR-EU/VSR Ду 50–250 (2"– 10"), VSR-S Ду 25 (1") КОММУТАЦИЯ НАПРЯЖЕНИЯ – не более 24В



Рис. А Модель VSR-EU



Рис. В Модель VSR-S

ОБЩЕЕ ОПИСАНИЕ

Сигнализатор потока крыльчатого типа моделей **VSR-EU**, **VSR** (рис. А) и **VSR-S** (рис. В) используется в спринклерных установках пожаро-тушения. Этот сигнализатор зарегистрирован в страховых лабораториях (UL) и утвержден корпорацией FM для применения в стальных трубах категории 10 - 40 диаметром от 50 мм до 200 мм (2" - 8"). Данный прибор может также использоваться в качестве детектора потока в проходном сечении крупных трубных установок. Прибор содержит два однополюсных быстродействующих переключателя на два направления и регулируемый пневматический замедлитель. Контакты срабатывают при потоке жидкости 40 л/мин и более (ниже прибора по потоку жидкости в системе). Данная скорость потока должна сохраняться в течение периода времени, определяемого установкой замедлителя.

СЕРТИФИКАЦИЯ

Клейма FM (кроме Ду250), UL, VdS (кроме VSR и Ду125, Ду250).

Сертификат соответствия "О-требованиях к средствам обеспечения пожарной безопасности и пожаротушения" ТР ЕАЭС 043/2017 № ЕАЭС КЗ/7500361.01.01.01710.
Срок действия с 20.04.2022 по 19.04.2027.

Спецификация материалов

Кожух	Литой алюминий
Покрытие	Красная эмаль

ТЕХНИЧЕСКИЕ ХАРАКТЕРИСТИКИ

Присоединение	VSR-EU: Ду 50 - 250; VSR-S: 1" NPT Сигнализатор VSR-S используется для пластиковых, медных и стальных труб Ду 2", 1 1/4", 1 1/2", 2".
Давление	VSR-S - PN17 VSR-EU, VSR: для Ду 50 - 200: PN31; для Ду 250: PN20
Время задержки	Обозначение CE на корпусе оборудования с установкой интервала срабатывания 0-30 секунд (для Ду 2" - 8"). Возможна настройка регулятора на момент срабатывания.
Максимальная скорость потока	5,5 м/с (18 FPS)
Минимальный поток, необходимый для инициации	15-38 л/мин по UL
Температура	+4,5°C - +49°C
Защита крышки	Крышка удерживается по месту винтами, защищенными от неумелого обращения
Переключатель	Два однополюсных переключателя SPDT (форма С) на два направления - рис. Е
Коммутируемая нагрузка	10А при 125/250В переменного тока 2А при 30В постоянного тока по сопротивлению 10 мА минимум при 24 В постоянного тока
Потери давления	0,2 бар при максимуме 5 м/с (Ду 50-100); 0,07 бар при максимуме 5 м/с (Ду 150-200)
Трубное соединение	Два патрубка на 1/2"

Установленный производителем срок службы - не менее 10 лет с момента ввода в эксплуатацию.

Внимание!

Описанный прибор не предназначен для эксплуатации в условиях потенциально взрывоопасных сред. Сигнализаторы потока, предназначенные для «мокрых» спринклерных систем, не должны быть использованы в системах с пенными концентратами типа AFFF, дренчерных системах или системах химического подавления, а также сухих спринклерных системах.

УСТАНОВКА

Габаритные размеры и схема установки сигнализатора потока модели VSR-EU показаны на рис. С и Е соответственно. Схема установки сигнализатора потока модели VSR-S указана на рис. F.

Сигнализатор потока жидкости должен быть установлен только на верхнюю часть трубы. Это необходимо для предотвращения попадания грязи, которая может быть в трубах, в седло сигнализатора потока и возможного движения лопатки во время потока жидкости. Сигнализатор потока жидкости может устанавливаться в любом месте выше горизонтальной оси трубы, то есть в пределах от 0° до 180°. Ниже горизонтальной оси трубы установка сигнализатора потока жидкости ЗАПРЕЩЕНА. Это приведет к неисправности оборудования. Возможна внешняя и внутренняя установка при использовании заводского кожуха и прокладки. В табл. 1 указаны диаметры отверстий под крыльчатку для сигнализатора VSR-EU. На вертикальной трубе сигнализатор устанавливается без ограничений. Устройство должно быть установлено на расстоянии 150 мм от фитингов (тройники, углы, отводы и т.п.) и на расстоянии 600 мм от запорной арматуры или слива.

Техническое обслуживание и периодичность технического обслуживания: замедлитель и выключатель легко заменяются. В очень маловероятном случае, когда один из компонентов не работает должным образом, замене подлежат замедлитель и комплект выключателя. Необходимости в техобслуживании нет, требуются только периодические испытание и проверка.

Транспортирование и хранение

Транспортирование СПЖ и комплектующего оборудования в упаковке следует проводить в крытых транспортных средствах любого вида в соответствии с правилами, действующими на данном виде транспорта. Условия транспортирования в части воздействия климатических факторов должны соответствовать условиям 6 по ГОСТ 15150-69 с нижним предельным значением температуры минус 50 °С, в части воздействия механических факторов - условиям С по ГОСТ 23170-78.

Условия хранения: рекомендуется хранить в сухом помещении с учетом ограничений по окружающей среде для VSR/VSR-EU/VSR-S (4,5 °С / 49 °С) Срок хранения - не менее 10 лет.

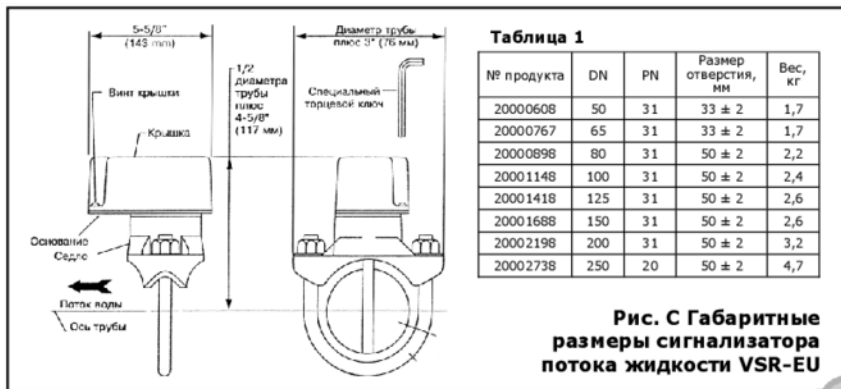


Таблица 1

№ продукта	DN	PN	Размер отверстия, мм	Вес, кг
20000608	50	31	33 ± 2	1,7
20000767	65	31	33 ± 2	1,7
20000898	80	31	50 ± 2	2,2
20001148	100	31	50 ± 2	2,4
20001418	125	31	50 ± 2	2,6
20001688	150	31	50 ± 2	2,6
20002198	200	31	50 ± 2	3,2
20002738	250	20	50 ± 2	4,7

Рис. С Габаритные размеры сигнализатора потока жидкости VSR-EU

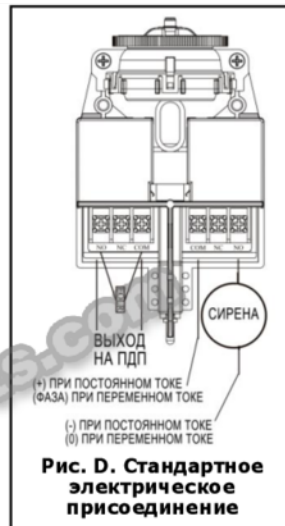


Рис. D. Стандартное электрическое присоединение

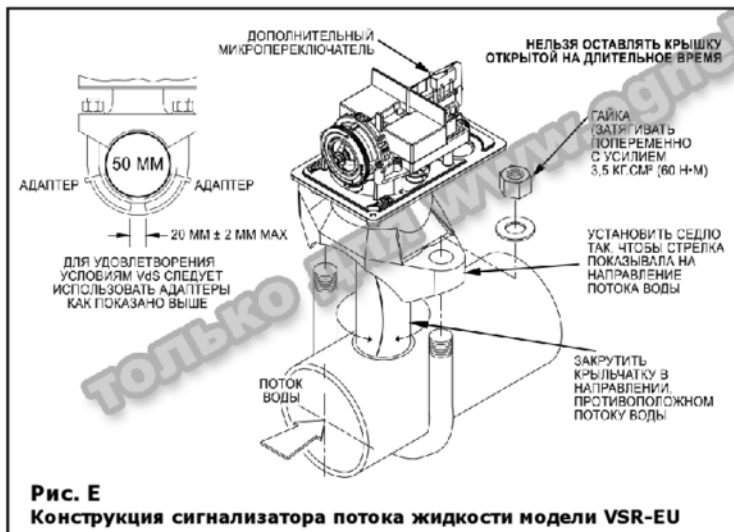


Рис. E Конструкция сигнализатора потока жидкости модели VSR-EU

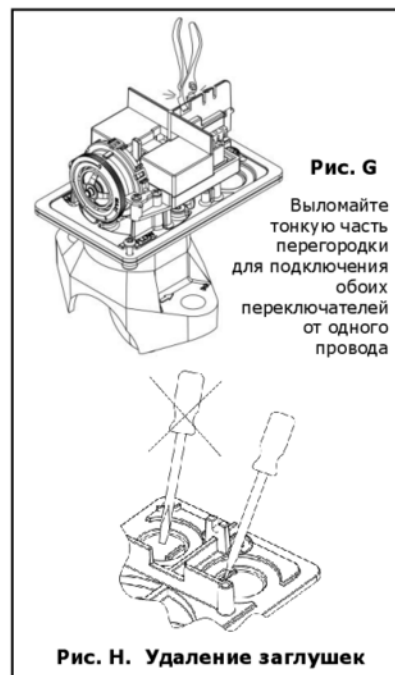


Рис. G

Выломайте тонкую часть перегородки для подключения обоих переключателей от одного провода

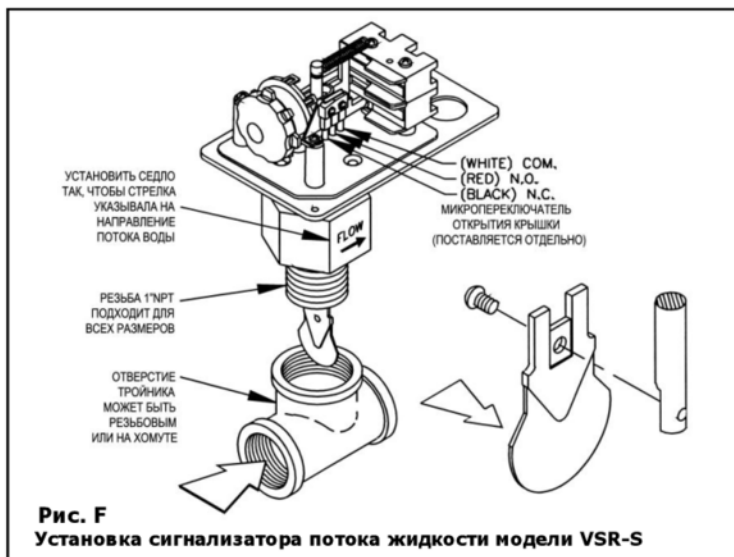


Рис. F Установка сигнализатора потока жидкости модели VSR-S



Переключатели: модель VSR-EU имеет два переключателя. Один может быть использован для включения центральной станции или прибора дистанционной сигнализации, а другой контакт используется для включения звукового или визуального оповещателя.
Установка замедлителя: чтобы изменить время, поверните регулировочное колесо замедлителя в любом направлении – от "0" до максимального значения (20-30 с). Используйте минимум необходимого замедления для предотвращения ложной тревоги. Установка в позиции В является обычной заводской.

ГАРАНТИЯ Продавец гарантирует отсутствие дефектов в материалах и нарушении технологии изготовления данного продукта в течение **одного года** (гарантийный период) с даты отгрузки.

ОФОРМЛЕНИЕ ЗАКАЗА
 Указать модель и диаметр трубы.

Продавец гарантирует отсутствие дефектов в материалах и нарушении технологии изготовления продукта.
 Гарантийный срок – 12 месяцев.
 Гарантия аннулируется в случае несоблюдения требований по монтажу, а также при наличии на изделии механических или иных повреждений, не связанных с работой данного устройства.
 Компания-поставщик ни при каких обстоятельствах не несет финансовой ответственности, превосходящей стоимость данного устройства.

Наименование: _____
 Параметры: _____
 Количество: _____
 Дата отгрузки: _____
 Подпись: _____