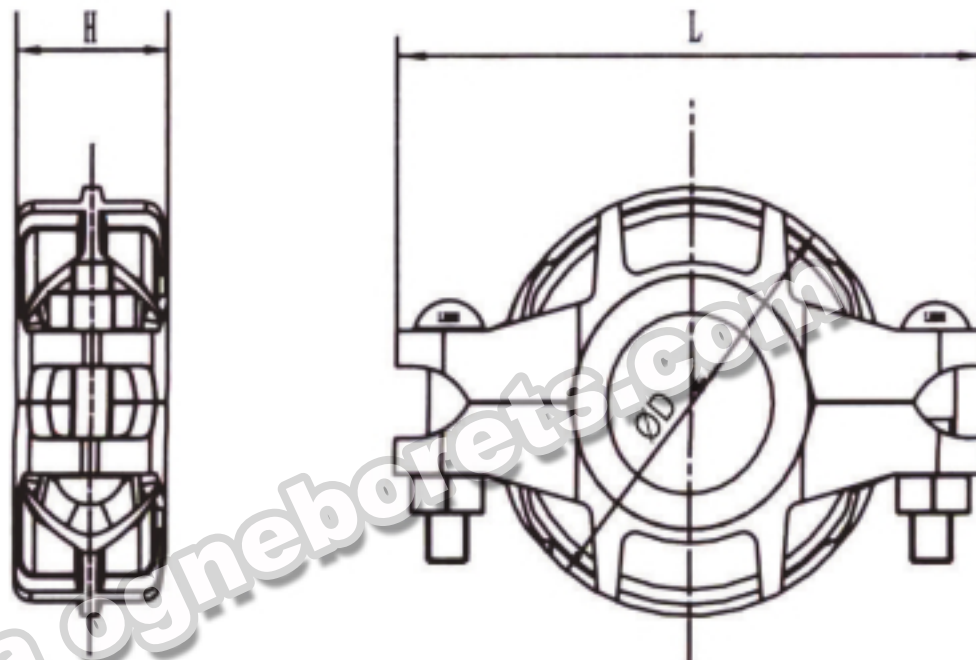




МУФТА ГИБКАЯ ПЕРЕХОДНАЯ:
Ду 50X32 – 200X150, клеймо FM**



Номин размер мм	Внешний диаметр трубы мм	Номер продукта	Габаритные размеры мм + 3			Болты	Вес кг
			ØD	L	H		
50 X 32	60,3 X 42,4	FCR060E042*	82	130	45	M10x45-2	0,75
50 X 40	60,3 X 48,3	FCR060E048*	82	128	45	M10x45/55-2	0,75
65 X 40	73,0 X 48,3	FCR073E048*	97	151/136	45	M10x45/55-2	0,96
65 X 50	73,0 X 60,3	FCR073E060*	97	138/151	45	M10x45/55-2	0,95
65 X 40	76,1 X 48,3	FCR076E048*	102	140	45	M10x45/55-2	1,00
65 X 50	76,1 X 60,3	FCR076E060*	97/101	142/151	45	M10x45/55-2	0,95
80 X 40	88,9 X 48,3	FCR089E048*	115	158/167	45	M10x55-2	1,11
80 X 50	88,9 X 60,3	FCR089E060*	115	158/167	46	M10x55-2/M12x65-2	1,13
80 X 65	88,9 X 73,0	FCR089E073*	115	168	46	M12x65-2	1,10
80 X 65	88,9 X 76,1	FCR089E076*	115	115/168	46	M10x55-2/M12x65-2	1,15
100 X 50	108,0 X 60,3	FCR108E060*	по запросу				
100 X 65	108,0 X 76,1	FCR108E076*	по запросу				
100 X 50	114,3 X 60,3	FCR114E060*	144	192/200	50	M12x65-2	1,56
100 X 65	114,3 X 73,0	FCR114E073*	144	192/200	50	M12x65-2	1,55
100 X 65	114,3 X 76,1	FCR114E076*	142/151	192/200	50	M12x65-2	1,55
100 X 80	114,3 X 88,9	FCR114E089*	144	192/200	50	M12x65-2	1,55
150 X 80	159,0 X 88,9	FCR159E089*	по запросу				
150 X 100	159,0 X 108,0	FCR159E108*	по запросу				
150 X 100	159,0 X 114,3	FCR159E114*	по запросу				
150 X 80	168,3 X 88,9	FCR168E089*	202,5	275	52,5	M16x80-2	2,65
150 X 100	168,3 X 114,3	FCR168E114*	202,5	275	52,5	M16x80-2	2,55
200 X 100	219,1 X 108,0	FCR219E108*	по запросу				
200 X 100	219,1 X 114,3	FCR219E114*	по запросу				
200 X 150	219,1 X 159,0	FCR219E159*	по запросу				
200 X 150	219,1 X 168,3	FCR219E168*	256	338	60	M20x110-2	5,45

Производитель оставляет за собой право вносить изменения в конструкцию.

* - «Р» или «G»

«Р» - крашенное (красное)

«G» - антикоррозийное покрытие (оцинковка)

**Перечень позиций, имеющих одобрение FM, находится на страницах 120-128 каталога и на сайте www.approvalguide.com.