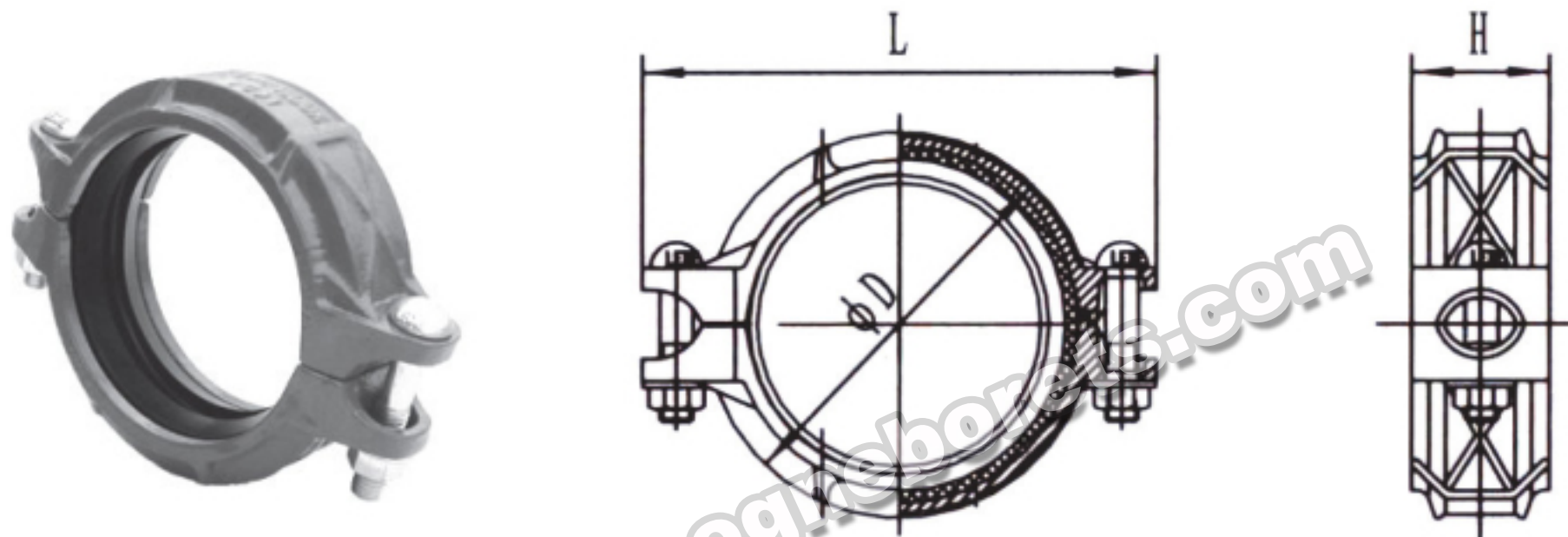




МУФТА ГИБКАЯ:
Ду 25 – 300, клеймо FM**



Номинальный размер мм	Внешний диаметр трубы мм	Номер продукта	Габаритные размеры мм ± 3			Болты	Вес кг	Максимальная конечная нагрузка кН
			ØD	L	H			
25	33,7	FC033E*	58	98	45	M10x40/45-2	0,45	1,80
32	42,4	FC042E*	68	106	45	M10x45-2	0,55	2,92
40	48,3	FC048E*	74	114	45	M10x45-2	0,60	3,79
50	60,3	FC060E*	86	126	45	M10x55-2	0,70	5,91
65	73,0	FC073E*	98	137	45	M10x55-2	0,80	8,66
65	76,1	FC076E*	98/103	141	45	M10x55-2	0,80	9,41
80	88,9	FC089E*	114	158	45	M10x55-2	0,95	12,84
100	108,0	FC108E*	140	186	49	M12x65-2	1,35	18,94
100	114,3	FC114E*	143	192	49	M12x65-2	1,50	21,22
125	133,0	FC133E*	164	216	50	M12x65/75-2	1,65	28,73
125	139,7	FC139E*	172	223	50	M12x65/75-2	1,95	31,70
125	141,3	FC141E*	173	225	50	M12x65/75-2	2,05	32,43
150	159,0	FC159E*	193	246	50	M12x65/75-2	2,30	41,06
150	168,3	FC168E*	202	252	50	M12x65/75-2	2,30	46,00
200	219,1	FC219E*	255	322	58	M16x80/95-2	3,95	77,97
250	273,0	FC273E*	318	400	62	M20x90/110-2	5,80	121,05
300	323,9	FC324E*	372	454	64	M20x110-2	7,25	170,39

Производитель оставляет за собой право вносить изменения в конструкцию.

* - «Р» или «G»

«Р» - крашенное (красное)

«G» - антикоррозийное покрытие (оцинковка)

**Перечень позиций, имеющих одобрение FM, находится на страницах 120-128 каталога и на сайте www.approvalguide.com.