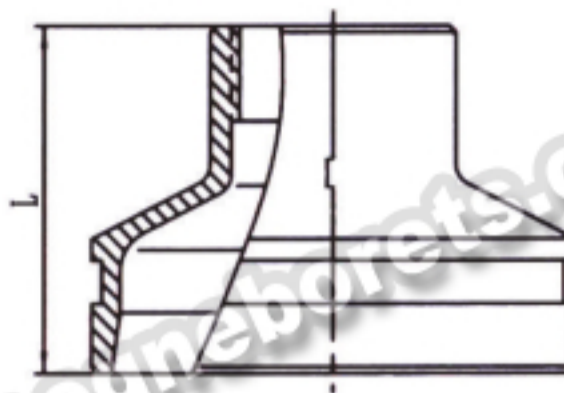




ПЕРЕХОД КОНЦЕНТРИЧЕСКИЙ РЕЗЬБОВОЙ ПОД МУФТУ
 Ду 32x1" – 200x4", клеймо FM **



Номинальный размер мм	Внешний диаметр трубы мм	Номер продукта	Габаритные размеры	Вес кг
			мм + 3	
			L	
32 x 1"	42,4 x 1"	TCR042R001*	64	
40 x 1"	48,3 x 1"	TCR048R001*	64	
40 x 1 1/4"	48,3 x 1 1/4"	TCR048R11/4*	64	
50 x 1"	60,3 x 1"	TCR060R001*	64	0,40
50 x 1 1/4"	60,3 x 1 1/4"	TCR060R11/4*	64	0,45
50 x 1 1/2"	60,3 x 1 1/2"	TCR060R11/2*	64	0,50
65 x 1"	76,1 x 1"	TCR076R001*	64	0,50
65 x 1 1/4"	76,1 x 1 1/4"	TCR076R11/4*	64	0,55
65 x 1 1/2"	76,1 x 1 1/2"	TCR076R11/2*	64	0,60
65 x 2"	76,1 x 2"	TCR076R002*	64	0,65
80 x 1"	88,9 x 1"	TCR089R001*	64	0,60
80 x 1 1/4"	88,9 x 1 1/4"	TCR089R11/4*	64	0,65
80 x 1 1/2"	88,9 x 1 1/2"	TCR089R11/2*	64	0,65
80 x 2"	88,9 x 2"	TCR089R002*	64	0,70
80 x 2 1/2"	88,9 x 2 1/2"	TCR089R21/2*	64	0,80
100 X 1	108,0 X 1"	TCR108R001*	76	0,85
100 X 1 1/4	108,0 X 1 1/4"	TCR108R11/4*	76	0,85
100 x 1 1/2"	108,0 x 1 1/2"	TCR108R11/2*	76	0,85
100 x 2"	108,0 x 2"	TCR108R002*	76	0,90
100 x 2 1/2"	108,0 x 2 1/2"	TCR108R21/2*	76	0,95
100 x 3"	108,0 x 3"	TCR108R003*	76	0,95
100 x 1"	114,3 x 1"	TCR114R001*	76	1,00
100 x 1 1/4"	114,3 x 1 1/4"	TCR114R11/4*	76	1,05
100 x 1 1/2"	114,3 x 1 1/2"	TCR114R11/2*	76	1,06
100 x 2"	114,3 x 2"	TCR114R002*	76	1,14
100 x 2 1/2"	114,3 x 2 1/2"	TCR114R21/2*	76	1,23
100 x 3"	114,3 x 3"	TCR114R003*	76	1,30
125 X 1	133,0 X 1"	TCR133R001*	85/89	0,94
125 X 1 1/4"	133,0 X 1 1/4"	TCR133R11/4*	85/89	0,87
125 x 1 1/2"	133,0 x 1 1/2"	TCR133R11/2*	85/89	1,10

Номинальный размер мм	Внешний диаметр трубы мм	Номер продукта	Габаритные размеры мм + 3	Вес кг
			L	
125 x 2"	133,0 x 2"	TCR133R002*	85/89	1,03
125 x 2½"	133,0 x 2½"	TCR133R21/2*	85/89	1,07
125 x 1"	139,7 x 1"	TCR139R001*	85/89	0,94
125 x 1¼"	139,7 x 1¼"	TCR139R11/4*	85/89	0,87
125 x 1½"	139,7 x 1½"	TCR139R11/2*	85/89	1,10
125 x 2"	139,7 x 2"	TCR139R002*	85/89	1,03
125 x 2½"	139,7 x 2½"	TCR139R21/2*	85/89	1,07
125 x 3"	139,7 x 3"	TCR139R003*	85/89	1,35
125 x 4"	139,7 x 4"	TCR139R004*	85/89	1,40
150 x 1"	159,0 x 1"	TCR159R001*	85/102	1,45
150 x 1¼"	159,0 x 1¼"	TCR159R11/4*	85/102	1,44
150 x 1½"	159,0 x 1½"	TCR159R11/2*	85/102	1,45
150 x 2"	159,0 x 2"	TCR159R002*	85/102	1,87
150 x 2½"	159,0 x 2½"	TCR159R21/2*	85/102	1,87
150 x 3"	159,0 x 3"	TCR159R003*	85/102	1,87
150 x 4"	159,0 x 4"	TCR159R004*	85/102	1,80
150 X 1	168,3 X 1"	TCR168R001*	85/102	1,68
150 X 1¼"	168,3 X 1¼"	TCR168R11/4*	85/102	1,75
150 X 1½"	168,3 X 1½"	TCR168R11/2*	85/102	1,80
150 X 2	168,3 X 2"	TCR168R002*	85/102	1,97
150 X 2½"	168,3 X 2½"	TCR168R21/2*	85/102	1,65
150 X 3	168,3 X 3"	TCR168R003*	85/102	1,55
150 X 4	168,3 X 4"	TCR168R004*	85/102	1,50
200 X 1	219,1 X 1"	TCR219R001*	85/127	3,45
200 X 1¼"	219,1 X 1¼"	TCR219R11/4*	85/127	3,50
200 X 1½"	219,1 X 1½"	TCR219R11/2*	85/128	3,55
200 x 2"	219,1 x 2"	TCR219R002*	85/128	3,60
200 x 2½"	219,1 x 2½"	TCR219R21/2*	85/129	3,88
200 x 3"	219,1 x 3"	TCR219R003*	85/129	3,88
200 x 4"	219,1 x 4"	TCR219R004*	85/130	4,00

Производитель оставляет за собой право вносить изменения в конструкцию.

* - «P» или «G»

«P» - крашенное (красное)

«G» - антикоррозийное покрытие (оцинковка)

**Перечень позиций, имеющих одобрение FM, находится на страницах 120-128 каталога и на сайте www.approvalguide.com.