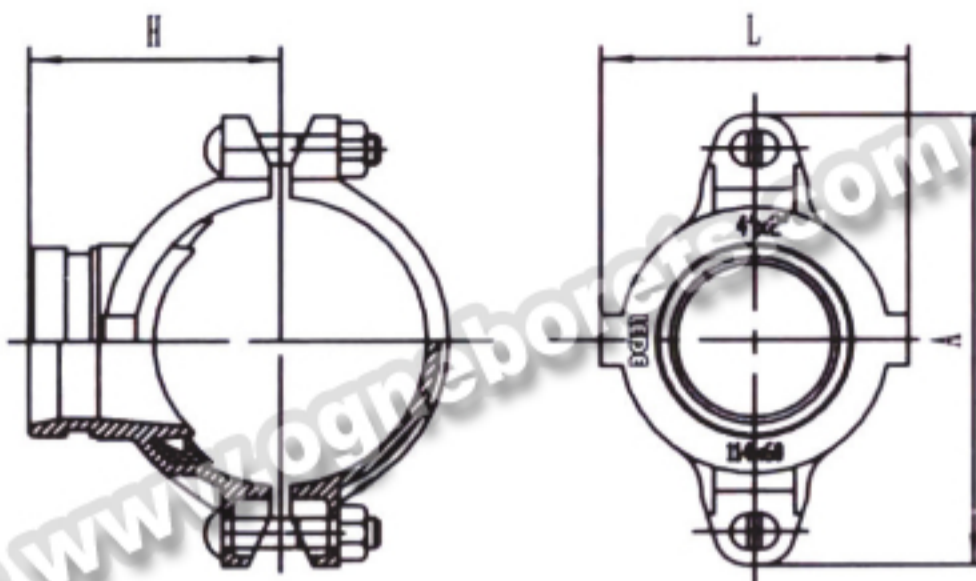




ОТВОД ПОД МУФТУ:
 Ду 50x25 – 250x150, клеймо FM**



ВНИМАНИЕ!

КАТЕГОРИЧЕСКИ НЕ РЕКОМЕНДУЕТСЯ СВЕРЛИТЬ ОТВЕРСТИЯ В ТРУБАХ ДО ПОЛУЧЕНИЯ НА РУКИ САМИХ ОТВОДОВ.
 Перед сверлением отверстий в трубах необходимо проверить диаметр седла на отводе – он может отличаться!!!
 Поставщик не несет ответственности за последствия, возникшие в результате несоответствия реальных диаметров
 заявленным.

Номин размер мм	Внешний диаметр трубы мм	Номер продукта	Диаметр отверстия мм + 1	Габаритные размеры мм + 3			Болты	Вес кг
				A	L	H		
50 x 25	60,3 x 33,7	GMT060E033*		по запросу				
50 x 32	60,3 x 42,4	GMT060E042*	45	118	74/84	65/73	M10x60-2	0,76
50 x 40	60,3 x 48,3	GMT060E048*	45	118	74/84	65/73	M10x60-2	0,67
65 x 25	76,1 x 33,7	GMT076E042*		по запросу				
65 x 32	76,1 x 42,4	GMT076E042*	45/51	120/135	84	75	M10x60-2 M12x65-2	1,08
65 x 40	76,1 x 48,3	GMT076E048*	51	135/143	84/90	76/90	M12x65-2	1,08
65 x 50	76,1 x 60,3	GMT076E060*	51	135	84	76	M12x65-2	1,10
80 x 25	88,9 x 33,7	GMT089E033*		по запросу				
80 x 32	88,9 x 42,4	GMT089E042*	45/51	146/158	84	86	M12x65-2	1,08
80 x 40	88,9 x 48,3	GMT089E048*	51	146/158	86/90	86	M12x65-2	1,05
80 x 50	88,9 x 60,3	GMT089E060*	64	146/158	96/101	82/87	M12x65-2	1,20
100 x 32	108,0 x 42,4	GMT108E042*		по запросу				
100 x 40	108,0 x 48,3	GMT108E048*		по запросу				
100 x 50	108,0 x 60,3	GMT108E060*	64	170	90/100	90	M12x65-2	1,33
100 x 65	108,0 x 76,1	GMT108E076*	70/80	170	107	90	M12x65-2	1,50
100 x 80	108,0 x 88,9	GMT108E089*		по запросу				
100 x 25	114,3 x 33,7	GMT114E033*		по запросу				
100 x 32	114,3 x 42,4	GMT114E042*	45/51	178/181	84	95/99	M12x65/70-2	1,55
100 x 40	114,3 x 48,3	GMT114E048*	51	178/181	86/90	95/99	M12x65/70-2	1,67
100 x 50	114,3 x 60,3	GMT114E060*	64	178/181	100	95/99	M12x65/70-2	1,72
100 x 65	114,3 x 76,1	GMT114E076*	70	178/181	106/117	97	M12x65/70-2	1,75
100 x 80	114,3 x 88,9	GMT114E089*	89	181	136	99	M12x70-2	2,00
125 x 50	133,0 x 60,3	GMT133R060*	64	205	100	105,5	M16x85-2	2,5

Номин размер мм	Внешний диаметр трубы мм	Номер продукта	Диаметр отверстия мм + 1	Габаритные размеры мм + 3			Болты	Вес кг
				A	L	H		
125 x 65	133,0 x 76,1	GMT133R076*		по запросу				
125 x 40	139,7 x 48,3	GMT139R048*	51	213/219	86/90	107/112	M10x65-2	2,50
125 x 50	139,7 x 60,3	GMT139R060*	64	213/219	101	107/113	M16x85-2	2,50
125 x 65	139,7 x 76,1	GMT139R076*	70	213/219	108/117	107/113	M16x85-2	2,50
125 x 80	139,7 x 88,9	GMT139R089*	89	213/219	124/136	107/113	M16x85-2	2,50
125 x 100	139,7 x 114,3	GMT139R114*	111/114	222	160	125	M16x85-2	2,52
150 x 50	159,0 x 60,3	GMT159R060*	64	233	100	118	M14x75-2 M16x90-2	2,30
150 x 65	159,0 x 76,1	GMT159R076*	70/80	233	108/117	118	M14x75-2 M16x90-2	2,50
150 x 80	159,0 x 88,9	GMT159R089*	89/92	233	126	118	M14x75-2 M16x90-2	2,60
150 x 100	159,0 x 108,0	GMT159R108*	104/114	233	143	120	M14x75-2	2,60
150 x 100	159,0 x 114,3	GMT159R114*	111/114	233	153	120	M14x75-2	2,60
150 x 50	168,3 x 60,3	GMT168R060*	64	248/255	101	120/125	M16x85/100-2	2,91
150 x 65	168,3 x 76,1	GMT168R076*	70	248	117	127	M16x85-2	3,07
150 x 80	168,3 x 88,9	GMT168R089*	89	248/255	124/136	124/127	M16x85/100-2	3,03
150 x 100	168,3 x 108,0	GMT168R108*	114	240	150	128	M16x85-2	3,06
150 x 100	168,3 x 114,3	GMT168R114*	114	248	162	129	M16x85-2	3,06
200 x 50	219,1 x 60,3	GMT219R060*	64	310/322	101/104	148/152	M16x100-2 M20x90-2	3,40
200 x 65	219,1 x 76,1	GMT219R076*	70	310/322	108/117	148/154	M16x100-2 M20x90-2	3,69
200 x 80	219,1 x 88,9	GMT219R089*	89	310/322	125/136	148/152	M16x100-2 M20x90-2	6,73
200 x 100	219,1 x 108,0	GMT219R108*	114	310/322	155/162	152/156	M16x100-2 M20x90-2	7,01
200 x 100	219,1 x 114,3	GMT219R114*	114	322	162	156	M16x100-2 M20x90-2	7,01
200 x 125	219,1 x 139,7	GMT219R139*		по запросу				
200 x 150	219,1 x 159,0	GMT219R159*		по запросу				
250 x 200	273,0 x 219,1	GMT273R219*		по запросу				

Производитель оставляет за собой право вносить изменения в конструкцию.

В наличии могут быть изделия с параметрами, не указанными в данной таблице. Всю интересующую информацию можно получить обратившись на сайт огнеборец.рф

* - «Р» или «G»

«Р» - крашенное (красное)

«G» - антикоррозийное покрытие (оцинковка)

**Перечень позиций, имеющих одобрение FM, находится на страницах 120-128 каталога и на сайте www.approvalguide.com.